

# Уголок игровой "Парикмахерская" (подставка для игрушек и пособий П 7) (паспорт)

Уголок игровой "Парикмахерская" (далее - изделие), предназначен для использования в сухих отапливаемых помещениях (игровых комнатах) и соответствует требованиям ГОСТ 22046-2002.

## 1. Технические характеристики:

- 1.1. Габаритные размеры:
- ширина - 850 мм;
  - глубина - 330 мм;
  - высота - 900 мм.
- 1.2. Масса
- нетто - 25 кг;
  - брутто - 26 кг.

## 2. Комплект поставки:

- |                               |       |                                   |        |
|-------------------------------|-------|-----------------------------------|--------|
| 2.1. Боковина внешняя.....    | 2 шт. | 2.11. Евростяжка 7x50.....        | 42 шт. |
| 2.2. Боковина внутренняя..... | 2 шт. | 2.12. Заглушка к евростяжке.....  | 16 шт. |
| 2.3. Дно.....                 | 2 шт. | 2.13. Опора регулируемая.....     | 4 шт.  |
| 2.4. Столешница.....          | 1 шт. | 2.14. Стяжка-эксцентрик.....      | 8 шт.  |
| 2.5. Полка тумбы.....         | 2 шт. | 2.15. Гвоздь 2x20.....            | 30 шт. |
| 2.6. Полка.....               | 4 шт. | 2.16. Шайба мебельная.....        | 30 шт. |
| 2.7. Опора.....               | 2 шт. | 2.17. Наклейка ПВХ "Зеркало"..... | 1 шт.  |
| 2.8. Пьедестал.....           | 1 шт. |                                   |        |
| 2.9. Подножка.....            | 1 шт. |                                   |        |
| 2.10. Стенка задняя.....      | 2 шт. |                                   |        |

## 3. Требования безопасности:

- 3.1. Все работы по сборке и установке изделия должны проводиться квалифицированными специалистами.
- 3.2. Сборку производить в хорошо освещённых помещениях, исправными инструментами и принадлежностями при соблюдении всех норм техники безопасности.

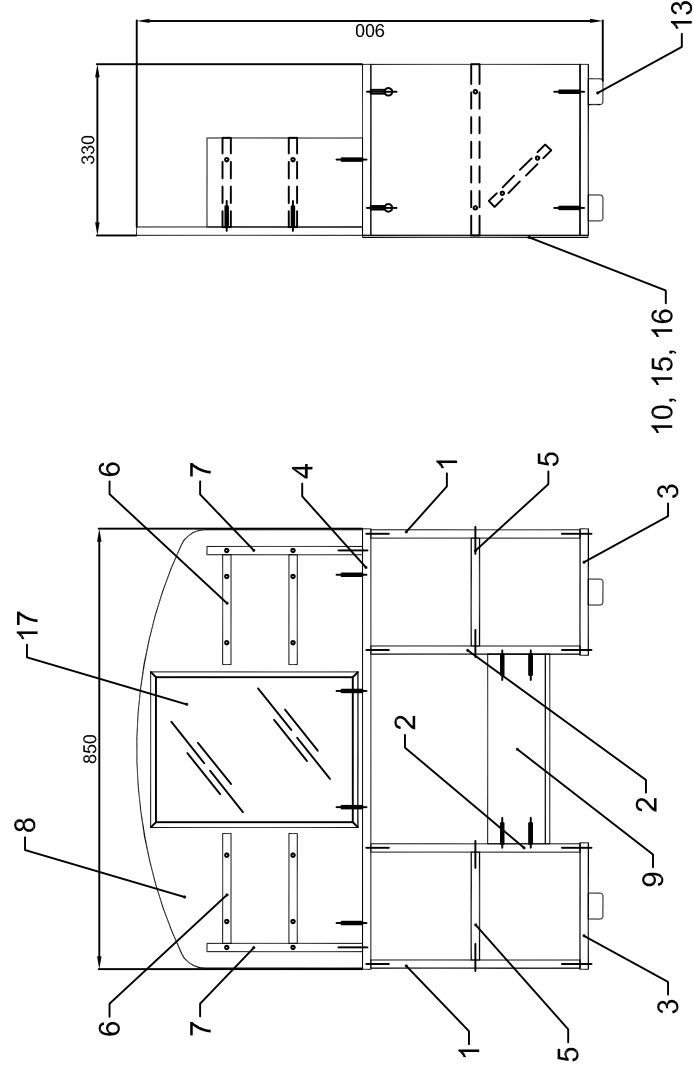
## 4. Порядок сборки:

- 4.1. Для сборки изделия потребуется:
- шуруповёрт;
  - бита шестигранная №4;
  - бита крестообразная №5;
  - киянка резиновая;
  - молоток.
- 4.2. В отверстия Ø10 в донышках (3) вставить регулируемые опоры (13).
- 4.3. Боковины (1 и 2) соединить дном (3) и полками (5) при помощи евростяжек (11)\* (две конструкции).
- 4.4. Получившиеся конструкции соединить подножкой (9).
- 4.5. К столешнице (4) присоединить опоры (7), затем пьедестал (8) и после этого полки (6).
- 4.6. Установить столешницу (4) в сборе с опорами (7) пьедесталом (8) и полками (6) на боковины и закрепить всё поворотом замков эксцентриков (14).
- 4.5. Прибить гвоздями (15) задние стенки (10).
- 4.6. Приклеить имитацию зеркала (17).
- 4.7. Расположить стеллаж по месту эксплуатации и отрегулировать опоры (13).

\*

- здесь и далее в качестве крепёжных элементов (если не указано иное) используются евростяжки 7x50 (11). В головки евростяжек (11) выходящих на лицевые (видимые) поверхности вставлять заглушки (12) не показанные на схеме.

## 5. Схема сборки:



## 6. Гарантийные обязательства:

- 6.1. Предприятие-изготовитель гарантирует соответствие изделия требованиям ГОСТ 22046-2002 при условии соблюдения правил транспортировки, хранения и эксплуатации.
- 6.2. Гарантийный срок эксплуатации - 12 месяцев со дня приобретения.
- 6.3. Срок службы - 5 лет.

Изготовитель оставляет за собой право вносить в конструкцию изделия изменения, не влияющие на его характеристики и не противоречащие требованиям ГОСТ!

**Мы благодарны Вам  
за использование нашей продукции  
и надеемся на дальнейшее  
плодотворное сотрудничество!**